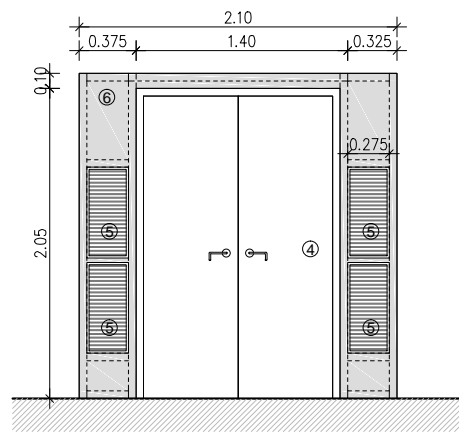
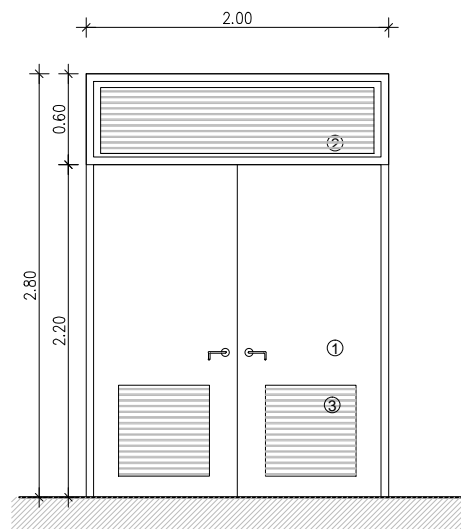


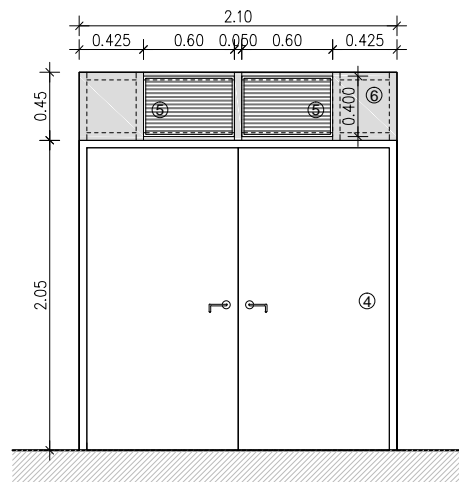
ΥΠΑΡΧΟΥΣΑ ΜΕΤΑΛΛΙΚΗ ΘΥΡΑ Η/Ζ



ΝΕΑ ΤΥΠΟΠΟΙΗΜΕΝΗ ΘΥΡΑ ΠΥΡΑΣΦΑΛΕΙΑΣ Η/Ζ



ΥΠΑΡΧΟΥΣΕΣ ΜΕΤΑΛΛΙΚΕΣ ΘΥΡΕΣ Μ/Σ



2 ΝΕΕΣ ΤΥΠΟΠΟΙΗΜΕΝΕΣ ΘΥΡΕΣ ΠΥΡΑΣΦΑΛΕΙΑΣ Μ/Σ



ΕΤΑΙΡΕΙΑ
ΑΚΙΝΗΤΩΝ
ΔΗΜΟΣΙΟΥ

HELLENIC PUBLIC PROPERTIES CO

ΜΟΝΑΔΑ ΔΙΑΧΕΙΡΙΣΗΣ ΕΠΙΧΕΙΡΗΜΑΤΙΚΩΝ ΜΟΝΑΔΩΝ - ΤΔΕΜ

ΜΕΛΕΤΗ ΚΙΤ-Θ ΑΙΔΗΨΟΥ
(ΕΝΕΡΓΗΤΙΚΗ) ΠΥΡΟΠΡΟΣΤΑΣΙΑ - ΠΥΡΑΝΙΧΝΕΥΣΗ
ΘΥΡΕΣ ΠΥΡΟΔΙΑΜΕΡΙΣΜΑΤΩΝ ΧΩΡΩΝ Η/Ζ & Μ/Σ

ΘΕΣΗ ΑΙΔΗΨΟΣ - ΝΟΜΟΣ ΕΥΒΟΙΑΣ

ΚΛΙΜΑΚΑ 02 ΜΑΡΤΙΟΥ 2023

ΧΡΟΝΟΣ 1: 50

Ο ΜΗΧΑΝΙΚΟΣ ΕΥΑΓΓΕΛΟΣ Ε. ΑΠΟΣΤΟΛΟΥ, ΗΛΕΚΤΡΟΛΟΓΟΣ ΜΗΧ.

ΥΠΟΜΝΗΜΑ:

- 1 ΜΕΤΑΛΛΙΚΗ 2ΦΥΛΛΗ ΘΥΡΑ 1.85x2.10μ
- 2 ΜΕΤΑΛΛΙΚΟ ΚΑΣΩΜΑ ΣΤΑΘΕΡΟ
- 3 ΠΕΡΣΙΔΕΣ ΑΕΡΙΣΜΟΥ
- 4 ΤΥΠΟΠΟΙΗΜΕΝΗ ΠΥΡΑΝΤΟΧΗ ΘΥΡΑ (120min)
- 5 ΔΙΑΓΡΑΓΜΑ ΤΥΠΟΥ ΚΟΥΡΤΙΝΑΣ με ΕΥΓΙΚΤΟ ΣΥΝΔΕΣΜΟ ΓΙΑ ΕΚΤΟΝΩΣΗ ΣΤΟΥΣ 70°C
- 6 ΠΥΡΑΝΤΟΧΗ ΓΥΦΟΣΑΝΙΔΑ (3+3 με ενδιάμεση μόνωση)